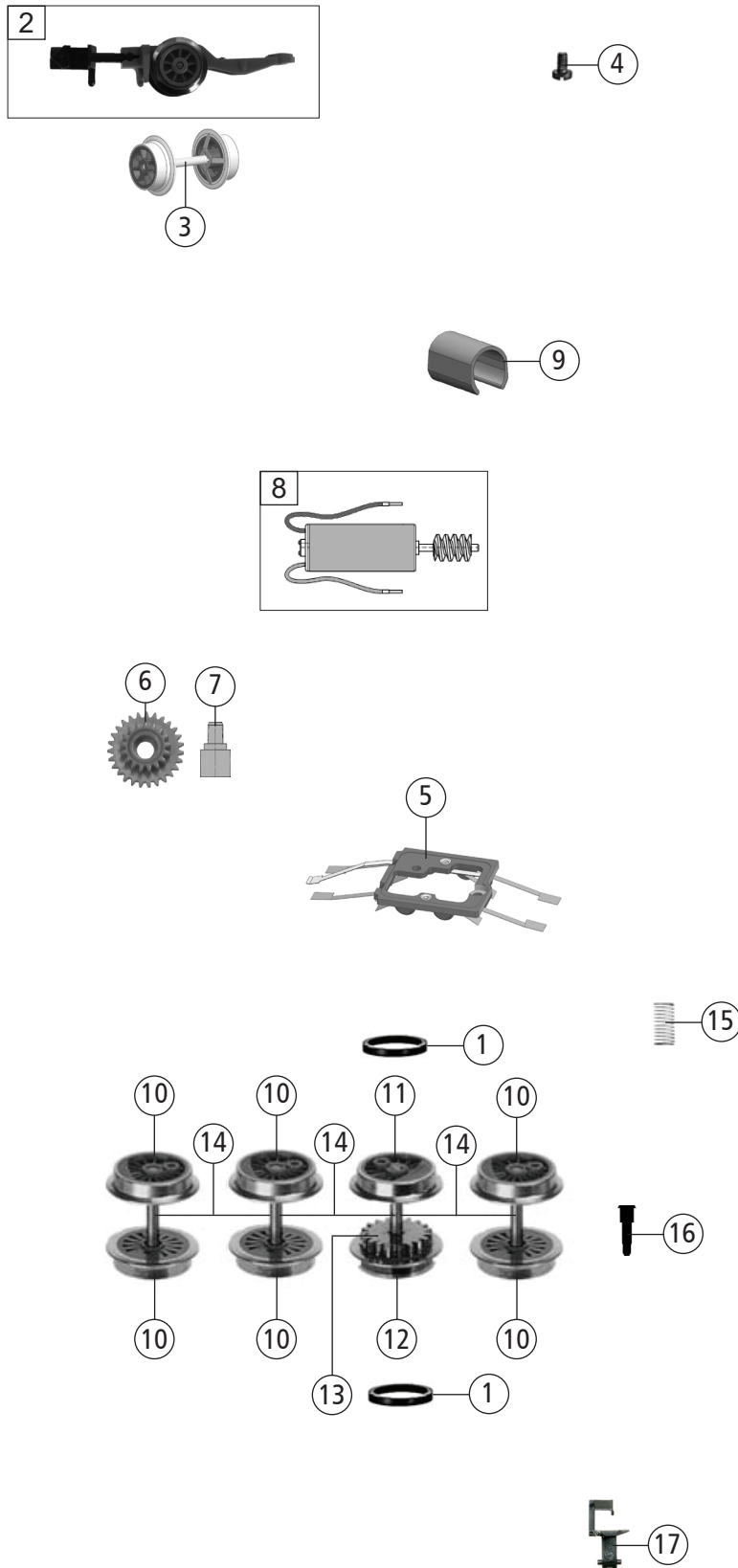


Pos. Nr. Pos.no.	Beschreibung Description	Art.-Nr. Art.no.	Preisgruppe Price bracket
708604	DB Br 86	=	N
708674		=	N
1	Kessel kpl. Betr. Nr. 086 400-9 Boiler compl. Loco no. 086 400-9	10708604	34
2	TS - Kesselteile Part set-Boiler parts	11708604	17
3	TS - Lichtleiter Part set-Light conductor	00137086	11
4	Haltestange Handrail	00197702	3
5	Fahrgestell m. Rädern Chassis w. wheels	41708604	32
6	Puffer gewölbt Buffer vaulted	00757011	2
7	Puffer flach Buffer flat	00757012	2
8	Steuerung kpl. m.Kuppelst. Reversing gear compl. w. coupling rod	42708601	28
9	Abdeckplatte unt. Bottom cover plate	04370861	6
10	Zylinderkasten m. Lichtl. Cylinder box w. light conductor	00487087	16
11	ZK-Schraube M1,4x3 mm ZK-Screw	00700203	1
12	Schraube M1,6x10 mm Screw	85746	3
13	Platine kpl. NEXT18 PCB compl.	65708604	17
14	Brückenstecker NEXT18 Jumper	66710900	18
15	Kontaktfeder m. Bolzen Contact spring w. bolt	61793400	4
<b>Sound</b>			
16	Lautsprecher Loudspeaker	68702500	16
17	Sounddecoder Sound decoder	68159018	39
18	Platine kpl. NEXT-18 Sound PCB compl.	65708674	19

Änderungen in Konstruktion und Ausführung vorbehalten  
We reserve the right to change the construction and specification



Pos. Nr. Pos.no.	Beschreibung Description	Art.-Nr. Art.no.	Preisgruppe Price bracket
708604	DB Br 86	=	N
708674		=	N
1	Hafring D=6,95 B=1,2 N VP10 Traction tyres	00547002	1
2	Vor- / Nachlaufgest. Front/rear carrying wheels bogie	00477063	16
3	Vor- / Nachlaufradsatz Front/rear carrying wheels	53708604	10
4	SK-Schraube M1,6x3 mm SK-Screw	125023	3
5	Radkontakt kpl. Wheel contact	60708604	12
6	Zahnrad Z=17/27 Gear	00567140	4
7	Bolzen f. Zahnrad Bolt for gear	00730511	2
8	Motor RIC m. Schnecke Motor RIC w. wormgear	50708604	23
9	Motorhaltebügel RIC Motor retainer clip	50708674	8
10	Kuppelrad Coupling wheel	00517062	7
11	Treibrad links m. Nut Left driving wheel w. groove	00517060	7
12	Treibrad rechts m. Nut Right driving wheel w. groove	00517087	7
13	Zahnrad Z=16 Gear	00567128	6
14	Achse D=1,5 L=11,8 mm Axle	00527007	1
15	Druckfeder L=5,5 D=2,4 mm Draw spring	00767014	1
16	Kuppelbolzen Bolt for coupling rod	00730570	1
17	Kupplung N-Spur Coupling	98189	6